

# Evier I

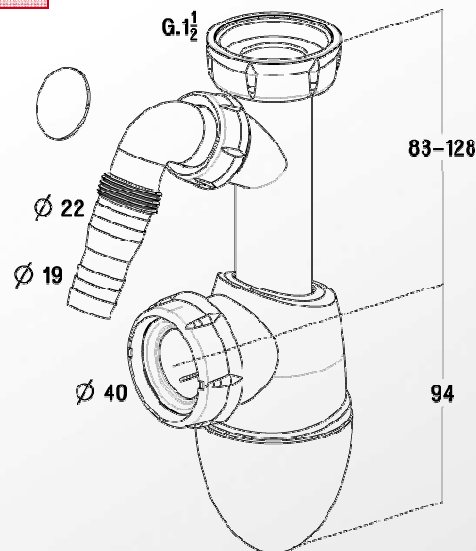
Références : 0224360

**EASYPHON**  
 Technologie Bi-injection

## SIPHONS A JOINTS INTEGRÉS



Réf	∅ Entrée	∅ Sortie	Garde d'eau	Hauteur réglable (mm)
0224286	40	40	50	133-192
0224360	40	40	50	177-222



### ■ CARACTERISTIQUES TECHNIQUES :

- Technologie bi-injection où les joints en élastomère sont injectés en même temps que les composants du siphon, donc intégrés au corps du siphon
- Réglable en hauteur
- Siphon à culot démontable
- Sortie J.C. ∅40
- Avec prise machine à laver

### ■ NORMES :



### ■ PLUS PRODUIT :

- Tous les éléments sont joints, perdre un joint où mal le positionner est désormais impossible.
- La bi-injection offre un produit d'une étonnante solidité. Souples, élastiques et indéchirables, les joints se positionnent toujours précisément, permettant des liaisons 100% étanches de manière durable.
- Facile à poser : régler, visser, terminé.
- Entretien rapide : démonter, rincer, remonter.
- Membrane fournie pour occluser si besoin la prise machine à laver.

### ■ QUALITE - ENVIRONNEMENT :

 ISO 9001  
 ISO 14001  
 BUREAU VERITAS  
 Certification

**DATE 15 février 2012**